

NEU!
Auch für Aufputz

PRINETO®



PRINETO vormontierte Heizkreisverteilerschränke
Weniger Arbeitszeit, höherer Komfort, mehr Gewinn

IVT
WÜRTH  GROUP

Weniger Arbeitszeit, höherer Komfort

Entdecken Sie die neuen vormontierten **PRINETO** Heizkreisverteilerschränke. Durch die Vormontage der zentralen Komponenten bieten sie bei Installation und Anschluss noch mehr Komfort und sparen wertvolle Arbeitszeit und damit bares Geld. All unsere neuen Modelle sind als Unterputzvariante mit 80 oder 110 mm Tiefe oder als Aufputzvariante mit 126 mm Tiefe sowie in den Anschlussvarianten rechts oder links erhältlich.



PRINETO HKV mit Eck-Kugelhahn, vormontiert in Schrank

NEU!
Auch für Aufputz



Abb.: Anschluss rechts

Komplett vormontiert, bestehend aus:

- Verteilerschrank Unterputz, 80 oder 110 mm bzw. Aufputz 126 mm tief, Stahlblech verzinkt, Sichtbereich weiß fertiglackiert ähnlich RAL 9016
- Edelstahl Heizkreisverteiler mit Flowmeter mit Eck-Kugelhahn, Anschluss vertikal, Rücklauf mit Thermostatventileinsätzen und Handregulierkappen (Anschlussgewinde M 30 x 1,5 zur späteren Montage der Stellantriebe), Vorlauf mit absperrbaren integrierten Durchflussmessern

Hinweis:

Anschlussvarianten links bzw. rechts und Anzahl Abgänge sowie Schrankart AP oder UP tiefe 80 bzw. 110 mm wählbar (bitte bei Bestellung angeben)!

Heizkreisverteiler vormontiert	878 386 EKH	Verteilerschrankgröße ¹		VE	
Bezeichnung	Baugruppe	Art.-Nr.	UP-Schrank	AP-Schrank	
HKV 3-fach KH vertikal	Heizkreisverteiler 3-fach	878 386 EKH	Größe 2	Größe 2	1
HKV 4-fach KH vertikal	Heizkreisverteiler 4-fach	878 386 EKH	Größe 3	Größe 3	1
HKV 5-fach KH vertikal	Heizkreisverteiler 5-fach	878 386 EKH	Größe 3	Größe 3	1
HKV 6-fach KH vertikal	Heizkreisverteiler 6-fach	878 386 EKH	Größe 4	Größe 4	1
HKV 7-fach KH vertikal	Heizkreisverteiler 7-fach	878 386 EKH	Größe 4	Größe 4	1
HKV 8-fach KH vertikal	Heizkreisverteiler 8-fach	878 386 EKH	Größe 4	Größe 4	1
HKV 9-fach KH vertikal	Heizkreisverteiler 9-fach	878 386 EKH	Größe 5	Größe 5	1
HKV 10-fach KH vertikal	Heizkreisverteiler 10-fach	878 386 EKH	Größe 5	Größe 5	1
HKV 11-fach KH vertikal	Heizkreisverteiler 11-fach	878 386 EKH	Größe 5	Größe 5	1
HKV 12-fach KH vertikal	Heizkreisverteiler 12-fach	878 386 EKH	Größe 6	Größe 6	1

¹Maßzeichnungen Verteilerschränke siehe Seite 7!

PRINETO HKV mit Kugelhahn, vormontiert in Schrank

NEU!
Auch für Aufputz



Abb.: Anschluss rechts

Komplett vormontiert, bestehend aus:

- Verteilerschrank Unterputz, 80 oder 110 mm bzw. Aufputz 126 mm tief, Stahlblech verzinkt, Sichtbereich weiß fertiglackiert ähnlich RAL 9016
- Edelstahl Heizkreisverteiler mit Flowmeter mit Kugelhahn, Anschluss horizontal, Rücklauf mit Thermostatventileinsätzen und Handregulierkappen (Anschlussgewinde M 30 x 1,5 zur späteren Montage der Stellantriebe), Vorlauf mit absperrbaren integrierten Durchflussmessern

Hinweis:

Anschlussvarianten links bzw. rechts und Anzahl Abgänge sowie Schrankart AP oder UP tiefe 80 bzw. 110 mm wählbar (bitte bei Bestellung angeben)!

Heizkreisverteiler vormontiert		878 386 K	Verteilerschrankgröße ¹		VE
Bezeichnung	Baugruppe	Art.-Nr.	UP-Schrank	AP-Schrank	
HKV 3-fach KH horizontal	Heizkreisverteiler 3-fach	878 386 K	Größe 2	Größe 2	1
HKV 4-fach KH horizontal	Heizkreisverteiler 4-fach	878 386 K	Größe 2	Größe 3	1
HKV 5-fach KH horizontal	Heizkreisverteiler 5-fach	878 386 K	Größe 3	Größe 3	1
HKV 6-fach KH horizontal	Heizkreisverteiler 6-fach	878 386 K	Größe 3	Größe 3	1
HKV 7-fach KH horizontal	Heizkreisverteiler 7-fach	878 386 K	Größe 4	Größe 4	1
HKV 8-fach KH horizontal	Heizkreisverteiler 8-fach	878 386 K	Größe 4	Größe 4	1
HKV 9-fach KH horizontal	Heizkreisverteiler 9-fach	878 386 K	Größe 4	Größe 5	1
HKV 10-fach KH horizontal	Heizkreisverteiler 10-fach	878 386 K	Größe 5	Größe 5	1
HKV 11-fach KH horizontal	Heizkreisverteiler 11-fach	878 386 K	Größe 5	Größe 5	1
HKV 12-fach KH horizontal	Heizkreisverteiler 12-fach	878 386 K	Größe 5	Größe 6	1

¹Maßzeichnungen Verteilerschränke siehe Seite 7!

PRINETO HKV mit WMZ vertikal, vormontiert in Schrank



Abb.: Anschluss rechts

Komplett vormontiert, bestehend aus:

- Verteilerschrank Unterputz, 80 oder 110 mm bzw. Aufputz 126 mm tief, Stahlblech verzinkt, Sichtbereich weiß fertiglackiert ähnlich RAL 9016
- Edelstahl Heizkreisverteiler mit Flowmeter mit Wärmemengenzähler Anschlussgruppe vertikal (MID konform), Rücklauf mit Thermostatventileinsätzen und Handregulierkappen (Anschlussgewinde M 30x 1,5 zur späteren Montage der Stellantriebe), Vorlauf mit absperrbaren integrierten Durchflussmessern

Hinweis:

Anschlussvarianten links bzw. rechts und Anzahl Abgänge sowie Schrankart AP oder UP tiefe 80 bzw. 110 mm wählbar (bitte bei Bestellung angeben)!

Heizkreisverteiler vormontiert		878 386 WV	Verteilerschrankgröße ¹		VE
Bezeichnung	Baugruppe	Art.-Nr.	UP-Schrank	AP-Schrank	
HKV 3-fach WMZ vertikal	Heizkreisverteiler 3-fach	878 386 WV	Größe 2	Größe 2	1
HKV 4-fach WMZ vertikal	Heizkreisverteiler 4-fach	878 386 WV	Größe 3	Größe 3	1
HKV 5-fach WMZ vertikal	Heizkreisverteiler 5-fach	878 386 WV	Größe 4	Größe 4	1
HKV 6-fach WMZ vertikal	Heizkreisverteiler 6-fach	878 386 WV	Größe 4	Größe 4	1
HKV 7-fach WMZ vertikal	Heizkreisverteiler 7-fach	878 386 WV	Größe 5	Größe 5	1
HKV 8-fach WMZ vertikal	Heizkreisverteiler 8-fach	878 386 WV	Größe 5	Größe 5	1
HKV 9-fach WMZ vertikal	Heizkreisverteiler 9-fach	878 386 WV	Größe 5	Größe 5	1
HKV 10-fach WMZ vertikal	Heizkreisverteiler 10-fach	878 386 WV	Größe 6	Größe 6	1
HKV 11-fach WMZ vertikal	Heizkreisverteiler 11-fach	878 386 WV	Größe 6	Größe 6	1
HKV 12-fach WMZ vertikal	Heizkreisverteiler 12-fach	878 386 WV	Größe 6	Größe 6	1

¹Maßzeichnungen Verteilerschränke siehe Seite 7!

PRINETO HKV mit WMZ horizontal, vormontiert in Schrank

NEU!
Auch für Aufputz



Abb.: Anschluss rechts

Komplett vormontiert, bestehend aus:

- Verteilerschrank Unterputz, 80 oder 110 mm bzw. Aufputz 126 mm tief, Stahlblech verzinkt, Sichtbereich weiß fertiglackiert ähnlich RAL 9016
- Edelstahl Heizkreisverteiler mit Flowmeter mit Wärmemengenzähler Anschlussgruppe horizontal (MID konform), Rücklauf mit Thermostatventileinsätzen und Handregulierkappen (Anschlussgewinde M 30 x 1,5 zur späteren Montage der Stellantriebe), Vorlauf mit absperzbaren integrierten Durchflussmessern

Hinweis:

Anschlussvarianten links bzw. rechts und Anzahl Abgänge sowie Schrankart AP oder UP tiefe 80 bzw. 110 mm wählbar (bitte bei Bestellung angeben)!

Heizkreisverteiler vormontiert	878 386 WH	Art.-Nr.	Verteilerschrankgröße ¹		VE
			UP-Schrank	AP-Schrank	
HKV 3-fach WMZ horizontal	Heizkreisverteiler 3-fach	878 386 WH	Größe 4	Größe 3	1
HKV 4-fach WMZ horizontal	Heizkreisverteiler 4-fach	878 386 WH	Größe 4	Größe 4	1
HKV 5-fach WMZ horizontal	Heizkreisverteiler 5-fach	878 386 WH	Größe 4	Größe 4	1
HKV 6-fach WMZ horizontal	Heizkreisverteiler 6-fach	878 386 WH	Größe 5	Größe 4	1
HKV 7-fach WMZ horizontal	Heizkreisverteiler 7-fach	878 386 WH	Größe 5	Größe 5	1
HKV 8-fach WMZ horizontal	Heizkreisverteiler 8-fach	878 386 WH	Größe 5	Größe 5	1
HKV 9-fach WMZ horizontal	Heizkreisverteiler 9-fach	878 386 WH	Größe 6	Größe 5	1
HKV 10-fach WMZ horizontal	Heizkreisverteiler 10-fach	878 386 WH	Größe 6	Größe 6	1
HKV 11-fach WMZ horizontal	Heizkreisverteiler 11-fach	878 386 WH	Größe 6	Größe 6	1
HKV 12-fach WMZ horizontal	Heizkreisverteiler 12-fach	878 386 WH	Größe 7	Größe 6	1

¹Maßzeichnungen Verteilerschränke siehe Seite 7!

PRINETO HKV mit WMZ und WZ vertikal, vormontiert in Schrank

NEU!
Auch für Aufputz

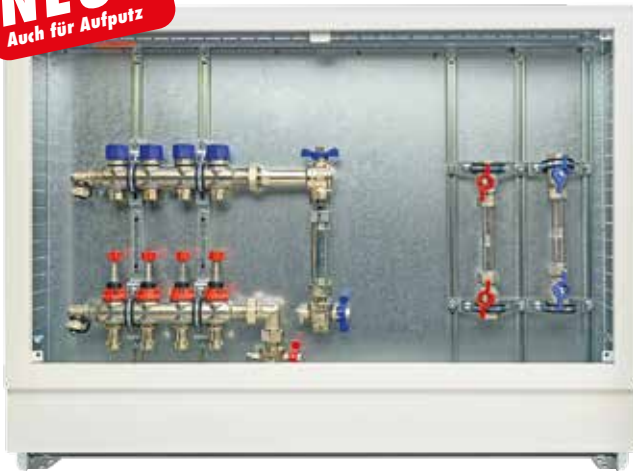


Abb.: Anschluss rechts

Komplett vormontiert, bestehend aus:

- Verteilerschrank Unterputz, 80 oder 110 mm bzw. Aufputz 126 mm tief, Stahlblech verzinkt, Sichtbereich weiß fertiglackiert ähnlich RAL 9016
- Edelstahl Heizkreisverteiler mit Flowmeter mit Wärmemengenzähler Anschlussgruppe vertikal (MID konform), Rücklauf mit Thermostatventileinsätzen und Handregulierkappen (Anschlussgewinde M 30x 1,5 zur späteren Montage der Stellantriebe), Vorlauf mit absperrbaren integrierten Durchflussmessern
- Wasserzählereinbaustrecke für Kalt- und Warmwasser bestehend aus je 2 Kugelhähnen und Passtück nach KTW-Empfehlung

Hinweis:

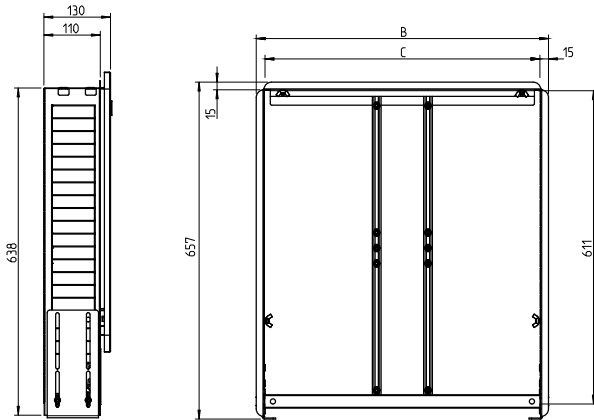
Anschlussvarianten links bzw. rechts und Anzahl Abgänge sowie Schrankart AP oder UP tiefe 80 bzw. 110 mm wählbar (bitte bei Bestellung angeben)!

Heizkreisverteiler vormontiert	878 386 WWV		Verteilerschrankgröße ¹		VE
	Bezeichnung	Baugruppe	Art.-Nr.	UP-Schrank	
HKV 3-fach WMZ vertikal + WZ	Heizkreisverteiler 3-fach	878 386 WWV	Größe 4	Größe 4	1
HKV 4-fach WMZ vertikal + WZ	Heizkreisverteiler 4-fach	878 386 WWV	Größe 5	Größe 5	1
HKV 5-fach WMZ vertikal + WZ	Heizkreisverteiler 5-fach	878 386 WWV	Größe 5	Größe 5	1
HKV 6-fach WMZ vertikal + WZ	Heizkreisverteiler 6-fach	878 386 WWV	Größe 6	Größe 6	1
HKV 7-fach WMZ vertikal + WZ	Heizkreisverteiler 7-fach	878 386 WWV	Größe 6	Größe 6	1
HKV 8-fach WMZ vertikal + WZ	Heizkreisverteiler 8-fach	878 386 WWV	Größe 6	Größe 6	1
HKV 9-fach WMZ vertikal + WZ	Heizkreisverteiler 9-fach	878 386 WWV	Größe 7	Größe 7	1
HKV 10-fach WMZ vertikal + WZ	Heizkreisverteiler 10-fach	878 386 WWV	Größe 7	Größe 7	1
HKV 11-fach WMZ vertikal + WZ	Heizkreisverteiler 11-fach	878 386 WWV	Größe 7	Größe 7	1
HKV 12-fach WMZ vertikal + WZ	Heizkreisverteiler 12-fach	878 386 WWV	Größe 8	Größe 8	1

¹Maßzeichnungen Verteilerschränke siehe Seite 7!

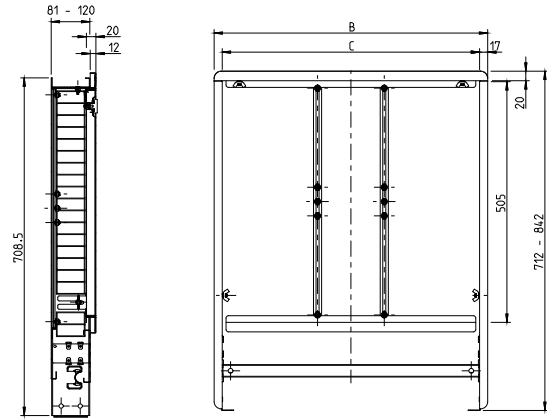
Maßzeichnungen

Verteilerschrank Unterputz 110



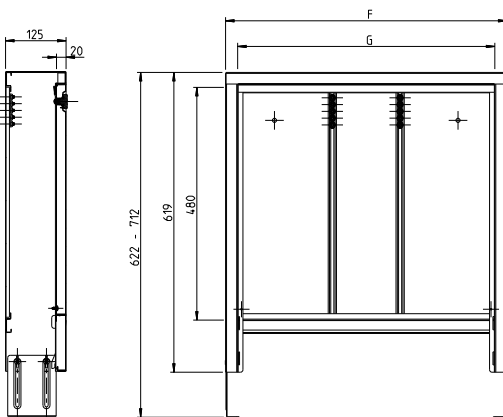
Größe	Art.-Nr.	B mm	C mm
1	878 386 022	435	401
2	878 386 023	489	455
3	878 386 024	574	540
4	878 386 025	724	690
5	878 386 026	874	840
6	878 386 027	1024	990
7	878 386 028	1174	1140
8	878 386 029	1474	1440

Verteilerschrank Unterputz 80



Größe	Art.-Nr.	B mm	C mm
1	878 386 022	435	401
2	878 386 023	489	455
3	878 386 024	574	540
4	878 386 025	724	690
5	878 386 026	874	840
6	878 386 027	1024	990
7	878 386 028	1174	1140
8	878 386 029	1474	1440

Verteilerschrank Aufputz 126



Größe	Art.-Nr.	B mm	C mm
1	878 386 030	442	392
2	878 386 031	496	446
3	878 386 032	581	531
4	878 386 033	731	681
5	878 386 034	881	831
6	878 386 035	1031	981
7	878 386 348	1181	1131
8	878 386 349	1481	1431

PRINETO®

Stand 07/2021 -M- Druck, auch auszugsweise nur mit Genehmigung-© by IVT GmbH & Co. KG-Printed in Germany

IVT Austria Ges.m.b.H. Co. KG
Deutschstr. 15
A-1230 Wien

Tel./Fax. +43 (0)1 616 68 65-10/-11
Info@ivt-group.com • www.ivt-group.com

IVT GmbH & Co. KG
Gewerbering Nord 5
D-91189 Rohr

Tel./Fax. +49 (0) 9876/97 86-0/-90
Info@ivt-group.com • www.ivt-group.com

